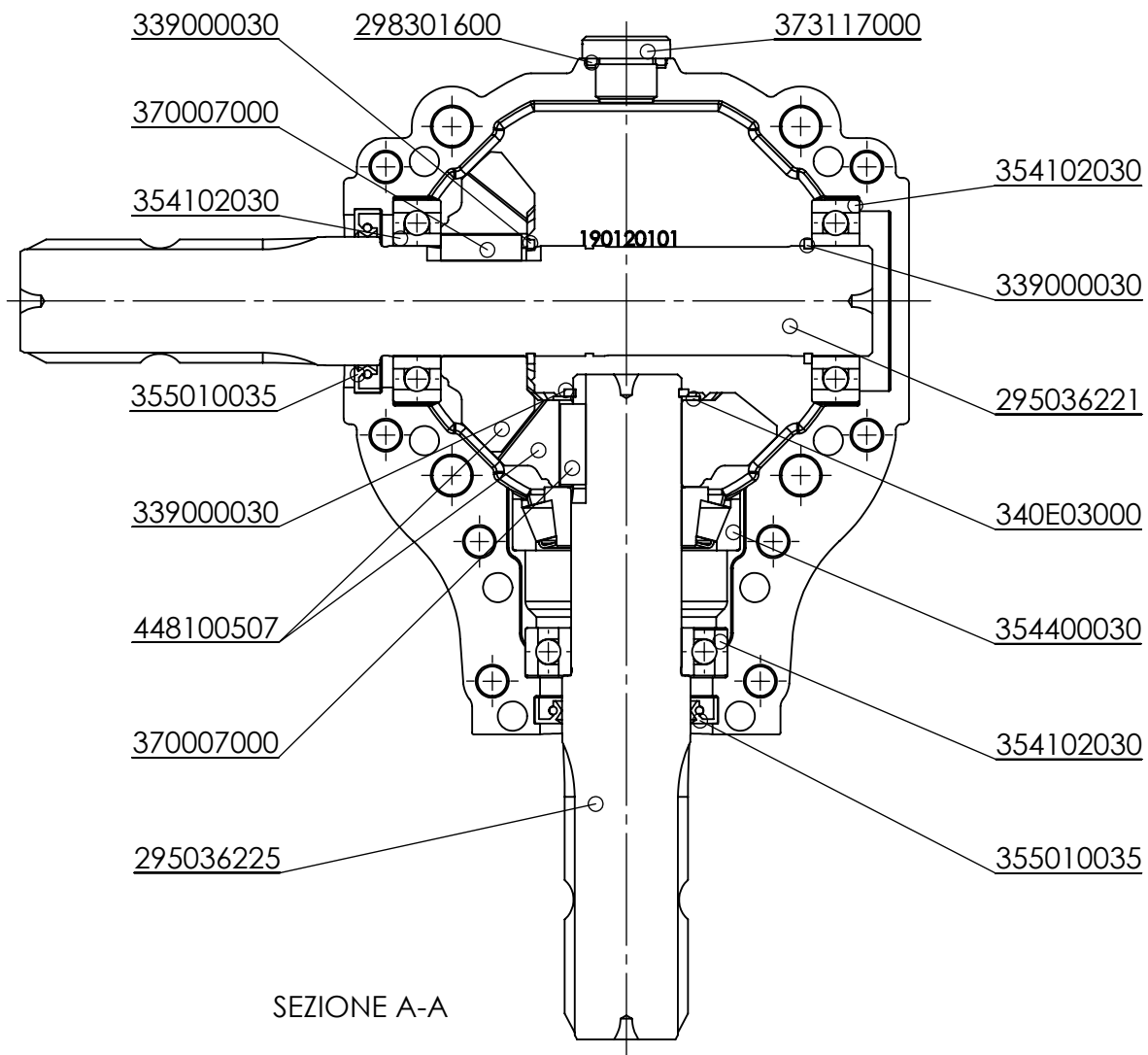
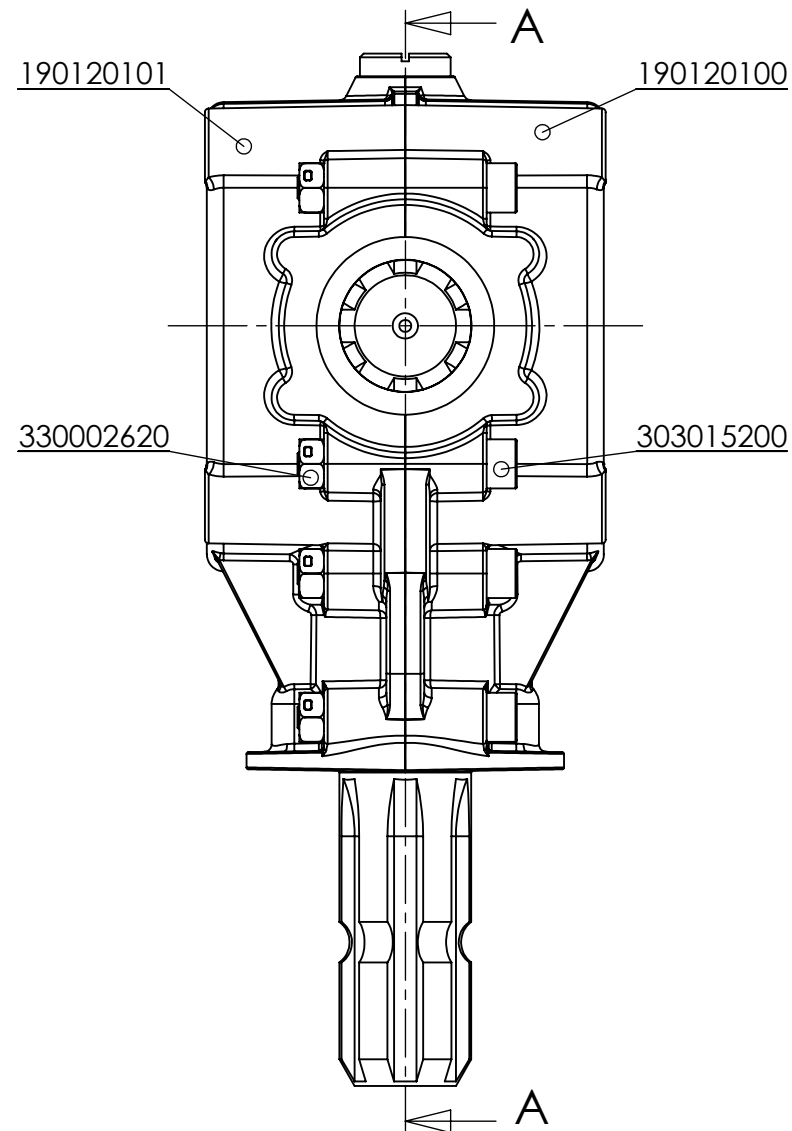



"DO NOT SCALE THIS PRINT - PLEASE INQUIRE IF THERE ARE QUESTIONS"

"NON INTERPRETATE IL DISEGNO ; SE AVETE DUBBI CHIEDETE"



SEZIONE A-A



	CODICE CALCOLI —	CODICE RICHIESTA BY120475		
ORIGINE	DESCRIZIONE RINVIO 1020 R=1,00 MONT."R"			
DISEGNATO Pini			CODICE	REV.
DATA 18-07-2012			S1020100R110	-